

# Etikettendruck und Inspektion

Qualitätssicherung Rolle zu Rolle für Labels/Booklets

Klinische Studien, Pharma, Medtech



A Baumer Company

[WWW.QUALIVISION.CH](http://WWW.QUALIVISION.CH)

# QR-LABEL INSPECTOR:

## ABWICKELN-DRUCKEN-INSPIZIEREN-AUFWICKELN

Drucken und 100%-Kontrolle von Etiketten mit Markieren und Rapportieren der Schlechtdrucke

### modular und kompakt – 100% eine grosse Nummer für kleine Zahlen

Eine optische, automatische Qualitätssicherungslösung bietet zahlreiche Vorteile. Durch die hochpräzise Bildverarbeitungstechnologie wird die zuverlässige Überprüfung und Dokumentation der Produkt - und Prozessqualität in Echtzeit gewährleistet.

Oft werden Etiketten vorbedruckt, um diese danach manuell oder mit einem Etikettiersystem auf die Produkte zu applizieren. Die Label identifizieren und beschreiben die Produkte (Inhaltsangaben, Track and Trace, UDI...). Typischerweise liegen die relevanten Daten als Code kombiniert mit Klarschrift-Texten vor. In gewissen Branchen muss die Lesbarkeit ohne technische Mittel gewährleistet sein. Ein Schlechtdruck kann zu einer Fehlinterpretation des Aufdruckes führen. Zur Vermeidung der Folgekosten bzw. Verringerung des Konsumentenrisikos ist eine 100%- Kontrolle unabdingbar. Schlechetiketten müssen markiert oder entfernt werden.

Der QR-Label Inspector vereint auf kleinster Stellfläche höchste Ansprüche!

### flexibel

- Modulares System
- Klein-mittleres Auftragsvolumen
- **Diverse Etiketten und Booklets**
- Anbindungen an LMS, MES, ERP
- **Diverse Druckeranbindungen**
- Integration des Kundenworkflow
- Just-in-Time Produktion
- Manuelle oder automatische Entwertung

### effizient

- **Vorzügliche Einrichtezeit und hohe Produktivität**
- Schnelle Auftragswechsel
- **Integriertes Management von Artikeln/ Aufträgen**
- Integriertes Layouting tool
- **Eine Bedieneroberfläche für Drucker und Kamera**
- Zentrale Artikel-, Audit Trail- und User-Verwaltung
- Äusserst kleine Stellfläche
- Reduzierter Lageraufwand



### sicher

- QualiReader PI Software
- Einfache Bedienung mit geringen Anforderungen an den Bediener
- **Automatisches Teach-In** – kein Ausdrucken und Einlernen notwendig
- **100% Vollflächenprüfung**
- Konsistenz der Kennzeichnungen- und Inspektionsdaten
- **Serialisierung, Bilanzierung, Data-Logging** systemübergreifend Font-Unabhängigkeit
- Font-Unabhängigkeit
- **Patientenkitnummern**
- **Audit Trail**

# Systembeschreibung

Etiketten werden abgewickelt, bedruckt und durch eine hochauflösende Kamera inspiziert. Die Kamera überprüft dezimalpunktgenau das Druckbild, liest Codes sowie Schrift und kann Fehlstellen erkennen. Durch Überprüfen von allfälligen Vordrucken mit verschiedenen Methoden kann eine Untermischung festgestellt werden. Bei einem erkannten Fehler wird das Etikett automatisch zurückgezogen, markiert/überdruckt und dokumentiert. Ein schlecht-Druck-Etikett kann in der Standardausführung manuell entfernt und der Druckprozess mit dem Quittieren der Aktion wieder gestartet werden. Die bedruckten Etiketten werden entweder auf eine Rolle aufgewickelt oder gestapelt.

Das Druck- und Inspektionssystem von QualiVision basiert auf der erfolgreichen QualiReader PI Software, die die Druckprozesssteuerung, Druck und Inspektion ermöglicht.



## QualiReader PI ... das Herzstück des Labeldrucks und Inspektion

### Digitale Referenz

- Druckbildvorlagen als pdf, png, bmp oder auch Kamerabilder oder direkt im QR-PI erstellte Layouts
- Jegliche Inhalte: Codes, statische und variable Daten, Symbole, unterschiedlichste fonts/Texte

### Gleichzeitiges Einlernen von Drucker und Kamera

Die digitale Druckvorlage wird im QualiReader PI übernommen

#### 1. Schritt:

- Ein Artikel wird einmalig angelegt
- Automatisches Einrichten von Drucker und Kamera

#### 2. Schritt:

- Ein Auftrag wird ausgewählt und gestartet
- Kennzeichnungssystem wird angesteuert

Automatische Konfiguration der vollflächigen (100%) und punktgenauen Inspektion

### Ihre Vorteile auf einen Blick:

- Höchste Effizienz bei maximaler Reduktion von menschlichen Fehlern durch minimalen Einrichtaufwand und automatisches Teach-In
- Grosse Prozesssicherheit und vereinfachte Dokumentation durch Konsistenz der Kennzeichnungs- und Inspektionsdaten
- 100% Vollflächen-Inspektion: Codes, Bilder und internationale Zeichensätze (u.a. chinesisches, arabisches)
- Prozesseffizienz dank integriertem Schlechtetikettenhandling (z.B. Überdruckfunktion bei NIO)
- Flexible, skalierbare Lösung
- Sicherheit durch Einhaltung der gesetzlichen Vorschriften
- Validierte und im Einsatz bewährte Technologie in Pharma, MedTech and Food
- Etiketten, Booklets: statische, variable, serialisierte Daten; vorbedruckt und unbedruckt
- Anwendung Klinische Studien: Patientenkitnummern-Management
- Anbindung an Labelmanagementsysteme (LMS), MES, ERP für Ihren automatisierten workflow

# PRODUKTMERKMALE

## Drucker und Rewinder

Etikettenspezifikation	Etikettenbreite 25-114mm, Materialstärke 0.08-0.17mm, Max. Rollendurchmesser 200 oder 340mm
Druckerspezifikation	Thermodrucker max. Druckbreite=104mm und Druckauflösung von 305dpi, weitere Drucker auf Anfrage

## Funktionalität

Artikel- und Auftragsmanagement	Ja: Optional fernsteuerbar via Standard XML-Protokoll, Kundenadapter auf Anfrage
Aufdruckkontrolle	100%-Kontrolle: Code, Schrift (unabhängig von Zeichensätzen), Piktogramme
Serialisierung	Bilanzierung von Vordrucken und Serialisierung (GS1, UDI, China-Coding, IFA, Russland Serialisierung)
Untermischungskontrolle	Schrift, Code oder Bild
Datenlogging und Report	Auftragsbezogen mit kundenspezifischer Reporterzeugung
Rechner, Bedienung	Windows 10 Betriebssystem, Monitor 21.5"-Zoll-TFT-Touchscreen (Einrichten über Touch)
Benutzerverwaltung	Standard 4 Level (Konform zu 21 CFR Part 11)
NIO-Etiketten-Handling	Automatische Entwertung, manuelles Entfernen

## Kamerasystem

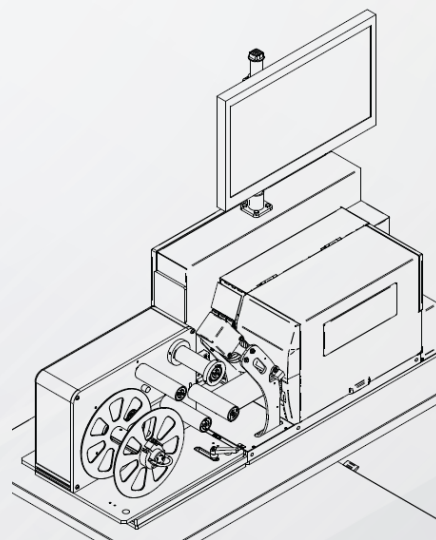
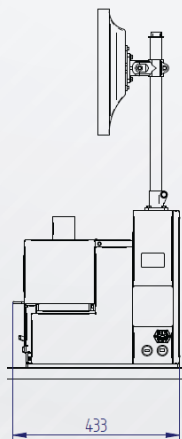
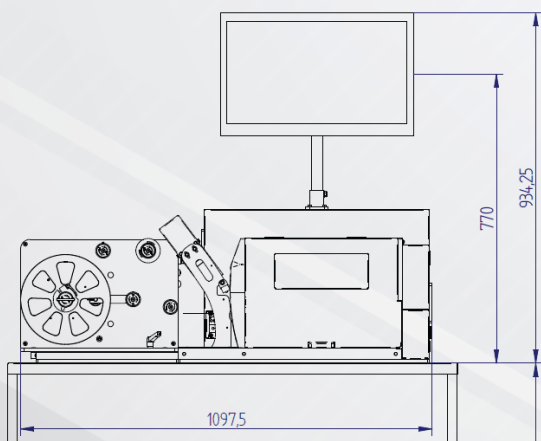
Software	QualiReader PI
Kameratyp	Monochrome Zeilenkamera
Auflösung typisch	720dpi

## Allgemein

Grösse	L=ca. 1015mm, B=ca. 305mm, H=ca. 346mm
Anschluss	230VAC/1A 50Hz

## Optionen

21 CFR Part 11	Pharmakonforme Bedienung und Logging
Anbindung Fertigungsplanung	Standard XML-Protokoll, Kundenadapter auf Anfrage
Code-Grading	Code-Grade-Schätzung nach ISO-IEC15415/16022, ISO-IEC15415/18004 und ISO-IEC15415/16023
Qualifizierung (IQ, OQ, PQ)	Validierbare Softwaremodule für Anwendungen im Bereich Pharma, MedTech und Kosmetik
Externer Abwicklungsdorn	Max. Rollendurchmesser 340mm



### QualiVision AG

Tödistrasse 50 • CH – 8810 Horgen  
 Telefon +41 43 500 55 00  
 info@qualivision.ch • www.qualivision.ch

### QualiVision GmbH

Schottener Weg 2 • DE – 64289 Darmstadt  
 Telefon +49 6151 460 52 50